

# Tryckmätare

låga tryck - syrafast vätskedämpad serie 2960

husdim 100 eller 160 mm

Datablad **02.17.02**

utg.23.01

<b>Utförande</b>	Tryckmätare i syrafast utförande för mätning av låga, torra och gasformiga, aggressiva mätmedier. Vätskedämpat hus mot vibrationer och tryckstötter.
<b>Design</b>	EN 837-3
<b>Serie</b>	<b>2960</b>
<b>WIKA typnr</b>	633.50
<b>Husdiameter</b>	Dim 100 eller 160 mm
<b>Mätnoggrannhet</b>	kl. 1,6%
<b>Hus</b>	Kromnickelstål med bajonettfattad kapsel
<b>Fyllning</b>	Glycerin 86,5%
<b>Glas</b>	Akrylglas PMMA
<b>Mätsystem</b>	Medieberörda delar av syrafast stål 316 L
<b>Tryckenhet</b>	mbar, Pa, kPa, mmvp, mmvp/Pa eller psi
<b>Skala</b>	Vit skala av aluminium
<b>Tryckanslutning</b>	G 3/8", G 1/2" eller 1/2"NPT
<b>Montering</b>	Fristående montering, bakfläns för väggmontage, eller frontfläns för panelmontage
<b>Skyddsklass</b>	IP 65 enligt EN 60529/IEC 529
<b>Tillåten temperatur</b>	Medietemperatur max -20 till +100°C Omgivningstemperatur -20 till +60° C
<b>Tillåtet arbetstryck</b>	Hela skalvärdet vid vilande belastning. 90% av skalvärdet vid växlande belastning
<b>Certifikat</b>	Certifikat EN 10204 kan levereras mot tillägg Materialintyg EN 10204-2.2 Materialcertifikat EN 10204-3.1
<b>Kalibrering</b>	Option med ackrediterad kalibrering med kalibreringsbevis enligt ISO/IEC 17025:2018 (SWEDAC)
<b>Specialutförande</b>	ATEX protection c with device cat 2G/2D Utförande enligt NACE Sour Gas Service Mätnoggrannhet kl 1,0% vid tryckområde från 0-40 mbar Utförande fettfri för syrgas Skala med färgade fält eller kundlogo



**2960**  
Nedåtriktad  
fristående



**2961**  
Bakåtriktad  
fristående



**2965**  
Nedåtriktad  
bakfläns



**2967**  
Bakåtriktad  
frontfläns



**2968**  
Bakåtriktad  
bygelmontage



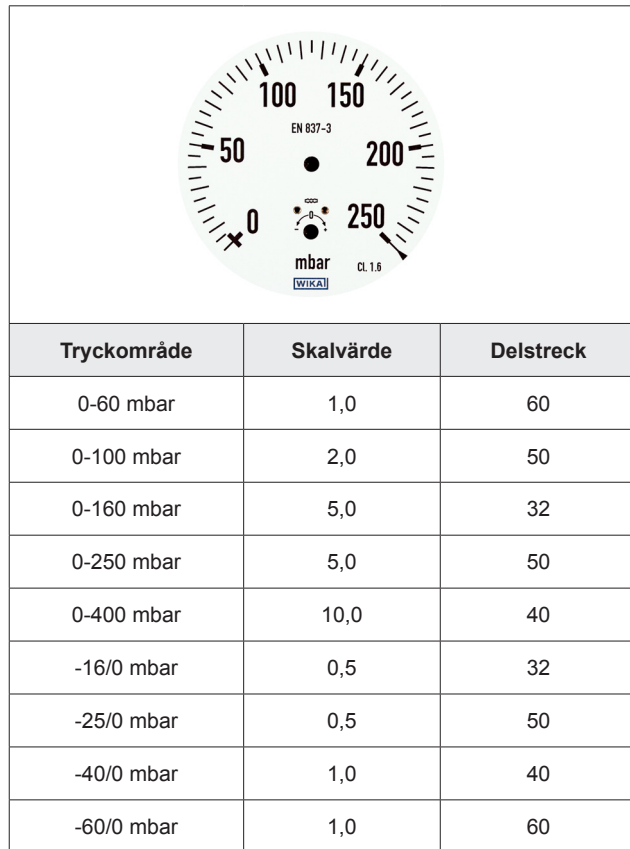
**2969**  
Nedåtriktad  
frontfläns

# Tryckmätare

låga tryck - syrafast vätskedämpad serie 2960

husdim 100 eller 160 mm

Datablad **02.17.02**



## Mätnoggrannhet

### Max tillåten onoggrannhet 1,6%

Mätnoggrannheten räknas i procent av tryckmätarens slutgradering. Avvikelsen 1,6% kan förekomma  $\pm$  över hela skalområdet vid normaltemperatur +20°C.

Ex. tryckområde 0-100 mbar har avvikelse  $\pm$  1,6 mbar

### Temperaturpåverkan

Temperatur över eller under +20°C påverkar noggrannheten.

Drifttemperatur över eller under +20°C försämrar noggrannheten med 0,6 procentenheter per +10°C.

Ex vid drifttemperatur +40°C är onoggrannheten  $\pm$  2,8%.

## Alternativa utföranden

### Över- undertryckssäkerhet

10 ggr övertryckssäker från mätområde 0-40 mbar

3 ggr övertryckssäker vid mätområde < 0-40 mbar

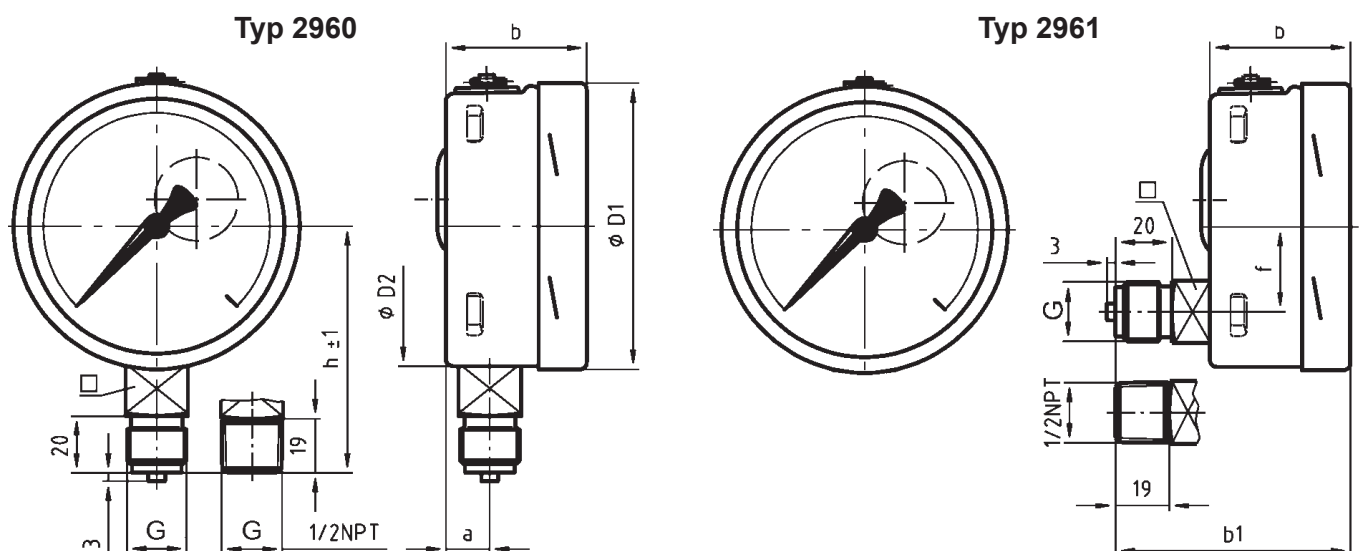
10 ggr undertryckssäker från mätområde -40/0 mbar

3 ggr undertryckssäker vid mätområde < -40/0 mbar

### Med inbyggd elektrisk kontakt

Utförande med en eller två elektriska kontakter med brytande och/eller slutande funktion

Se typ PGS43 enligt datablad PV 24.03



Dim Ø	a	b	b <sub>1</sub>	b <sub>2</sub>	D <sub>1</sub>	D <sub>2</sub>	e	f	SW	h±1	kg	G
100	15,5	49,5	49,5	83	101	99	17,5	30	22	87	0,6	G3/8, G1/2 eller 1/2NPT
160	15,5	49,5	49,5	83	161	159	17,5	30	22	118	1,1	G3/8, G1/2 eller 1/2NPT